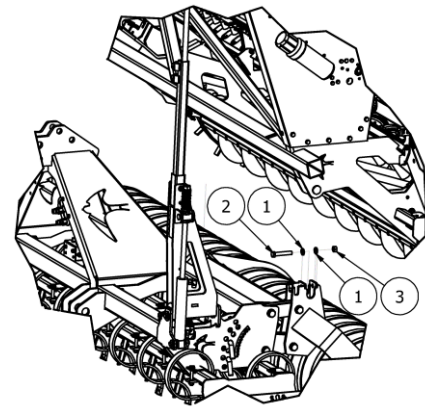
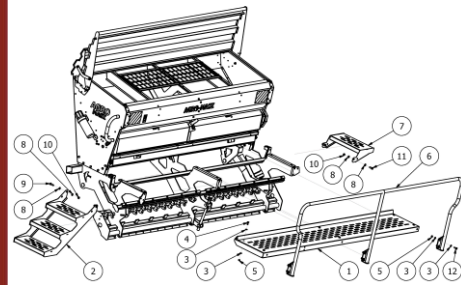


KATALOG CZĘŚCI



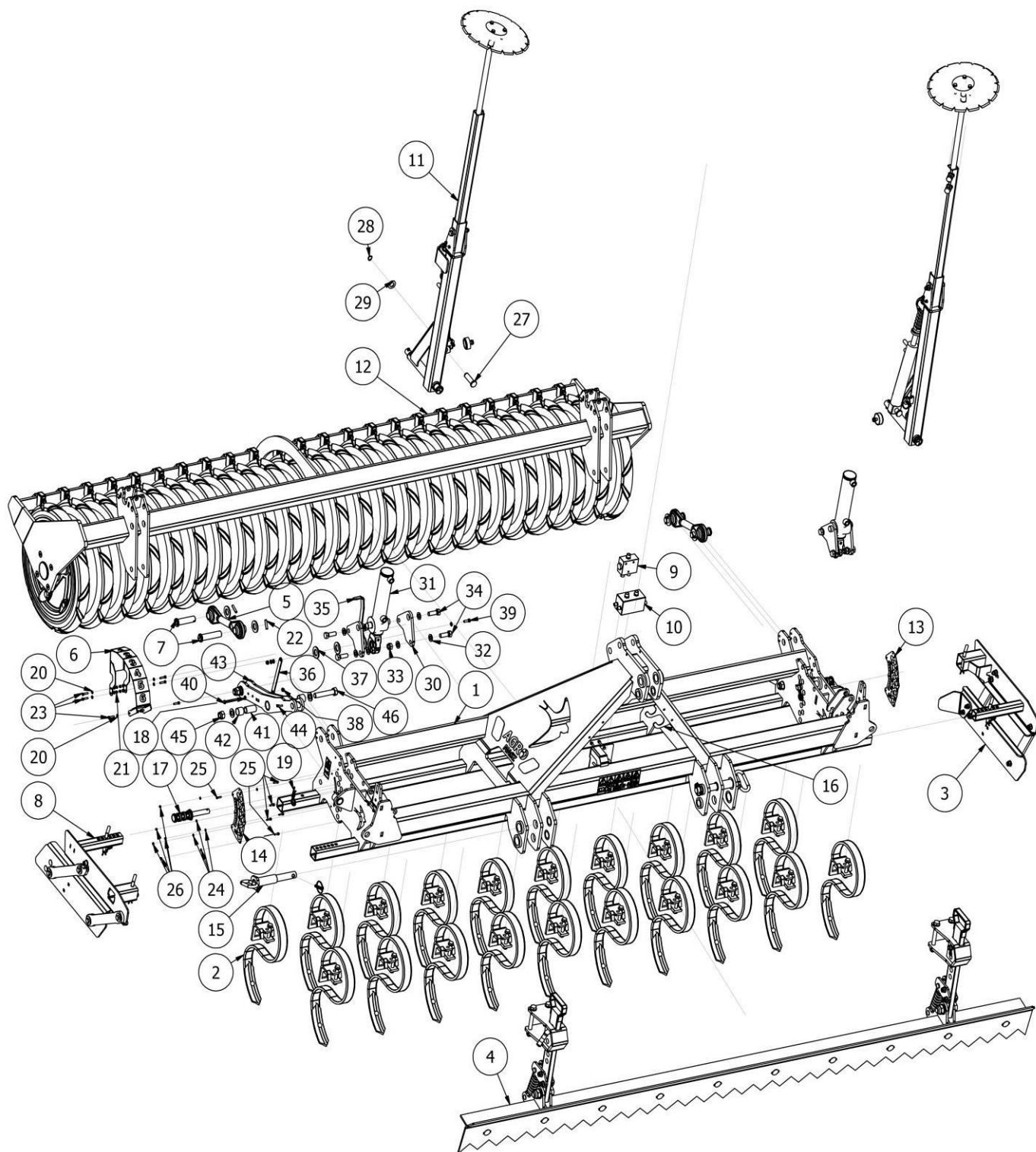
ANU

www.agro-masz.eu

AGRO[®] MASZ

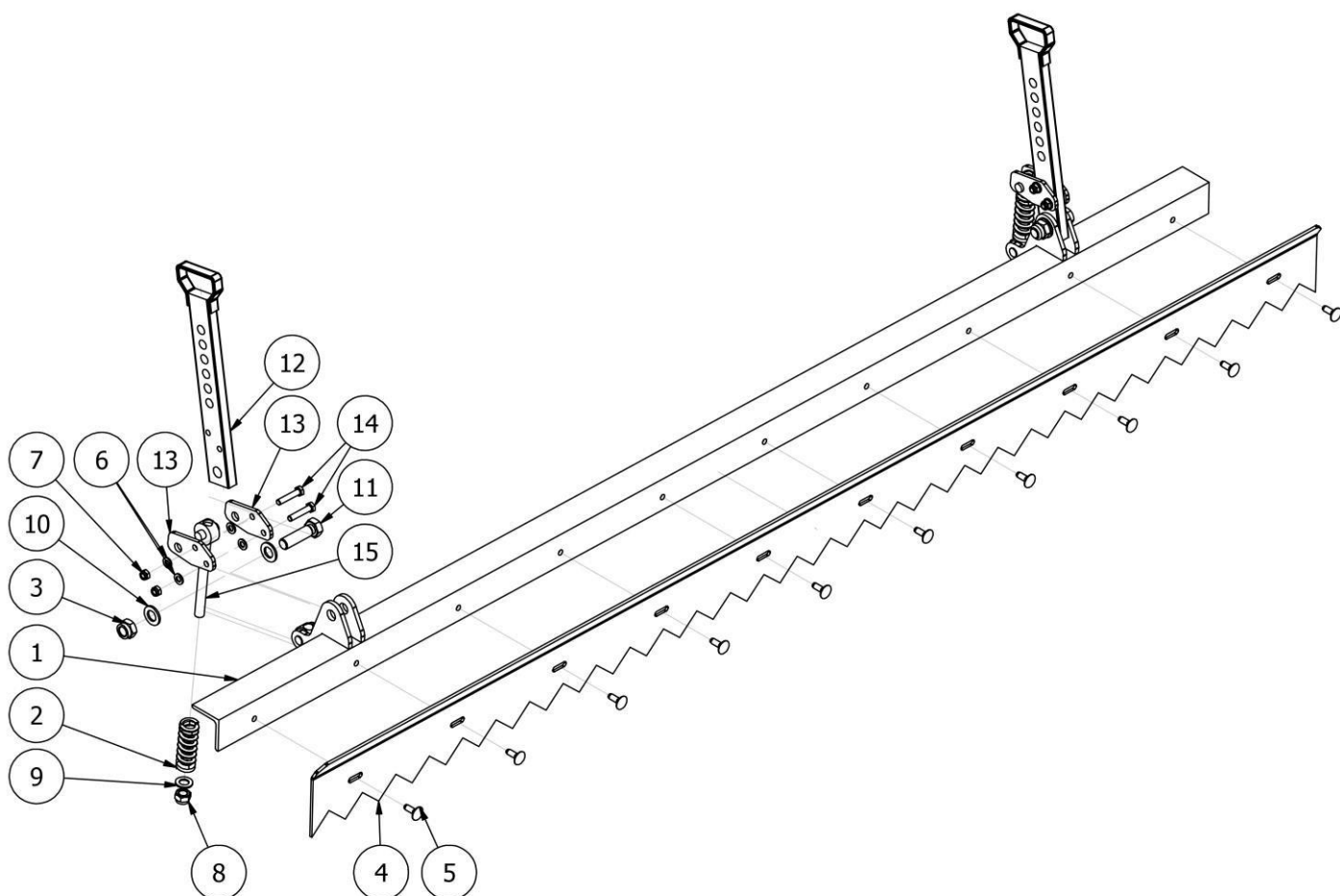
Modern Farming

Rysunek R1 ANM0001 Agregat uprawowy do nadbudowy



LISTA CZĘŚCI			
NR	ILOŚĆ	NUMER KATALOGOWY	OPIS
1	1	AN00084	Rama agregat uprawowy 2019
2	20	SI01110	Ząb sprężynowy 45x10 z uchwytem
3	1	SI04101	Ekran z mocowaniem lewy
4	1	AN00001	Włóka SN300
5	2	AN00060-01	Wachacz
6	1	AN00098	Skala
7	3	EW01804-01	Sworzeń 25,5x91
8	1	SI04101M	Ekran z mocowaniem prawy
9	1	HY00495	Dzielnik strumienia BH-40046500
10	1	SI01992	Zawór do znacznika
11	1	AN00300	Zestaw znaczników hydraulicznych
12	1	AN00046-30U	Wał gumowy 3m kompletny
13	1	AN00092	Skala boczna lewa agregat uprawowy SN2020
14	1	AN00321	Skala boczna prawa agregat uprawowy SN2020
15	2	EW01848-02	Sworzeń II i III KAT z zawleczką BL12
16	1	SI06883	Uchwyt przewodów hydraulicznych otwarty
17	2	EW02415-01	Sworzeń blokady fi 20 AN
18	7	P08/O	Podkładka płaska M08 ocynk
19	2	EW00683	Zawleczka ślimak Fi4
20	18	P06/O	Podkładka płaska M6 ocynk
21	9	NS6/O	Nakrętka samokontrująca M6 ocynk
22	1	EW01804-02	Sworzeń 25,5x104
23	7	S6x25/8.8/O	Śruba ocynk M6x25 8.8
24	24	P05/O	Podkładka płaska M05 ocynk
25	12	S05x20/8,8/O	Śruba ocynk M5x20 8.8
26	12	NS5/O	Nakrętka samokontrująca M5 ocynk
27	2	SI04060	Sworzeń siłownika Fi20xL74
28	2	EL00008	Pierścień osadczy SEGZ020
29	10	P20/O	Podkładka płaska M20 ocynk
30	4	AN00100	Błacha mocująca
31	2	HY00470	AP214 50-28H100L315
32	16	P16/O	Podkładka płaska M16 ocynk
33	8	NS16x1,5/O	Nakrętka samokontrująca M16x1,5 ocynk
34	8	S16x45/8.8/O	Śruba ocynk M16x45 8.8
35	1	AN00097	Wskazówka
36	1	AN00066	Ramię
37	2	P27/O	Podkładka płaska M27 ocynk
38	2	NS08/O	Nakrętka samokontrująca M8 ocynk
39	1	S8x25/8.8/O	Śruba ocynk M8x25 8.8
40	1	S08x85/8,8/O	Śruba ocynk M08x85 8,8
41	4	SI00125	zawias tuleja wewnętrzna
42	8	SI00461	tuleja slizgowa fi32 - 25
43	2	SI04092-02	Dźwignia
44	2	ISO 8752 - 6 x 70 A	Kołek sprężysty 6x70
45	4	NS20/O	Nakrętka samokontrująca M20 ocynk
46	4	S20x100/8.8/O	Śruba ocynk M20x100 8.8

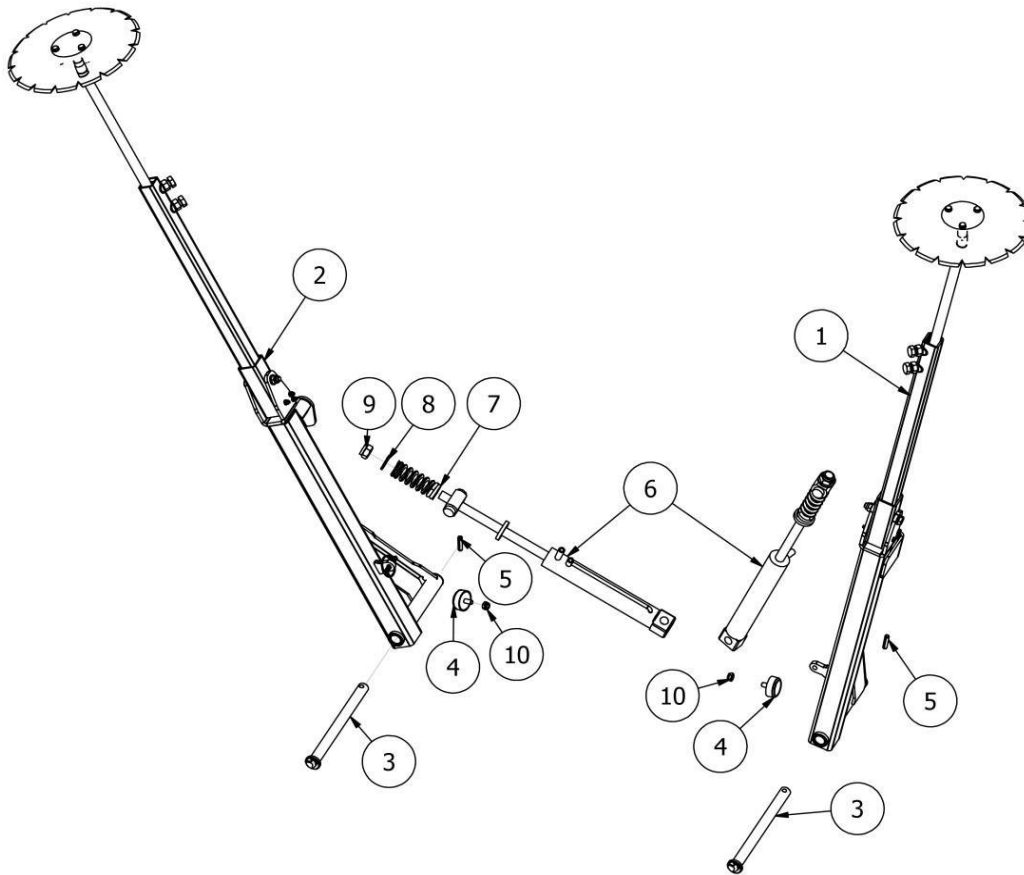
Rysunek R2 AN00001 Włoka SN300



LISTA CZĘŚCI

NR	ILOŚĆ	NUMER KATALOGOWY	OPIS
1	1	SI00128	Belka włóki
2	2	SI00142	Sprężyna dociskowa znacznika
3	2	NS24/O	Nakrętka samokontrująca M24 ocynk
4	1	AU00012	Włoka 3m
5	10	SZ12x35/8.8/O	Śruba zamkowa M12x35 8.8 ocynk
6	18	P12/O	Podkładka płaska M12 ocynk
7	14	NS12/O	Nakrętka samokontrująca M12 ocynk
8	2	NS20/O	Nakrętka samokontrująca M20 ocynk
9	2	P20/O	Podkładka płaska M20 ocynk
10	4	P24/O	Podkładka płaska M24 ocynk
11	2	S24x85/8.8/O	Śruba M24x85 8.8 ocynk
12	2	SI00134	Regulacja
13	4	AU00441	Uchwyt górny napinacza
14	4	S12x60/8.8/O	Śruba ocynk M12x60 8.8
15	2	SI00135	Regulacja kąta

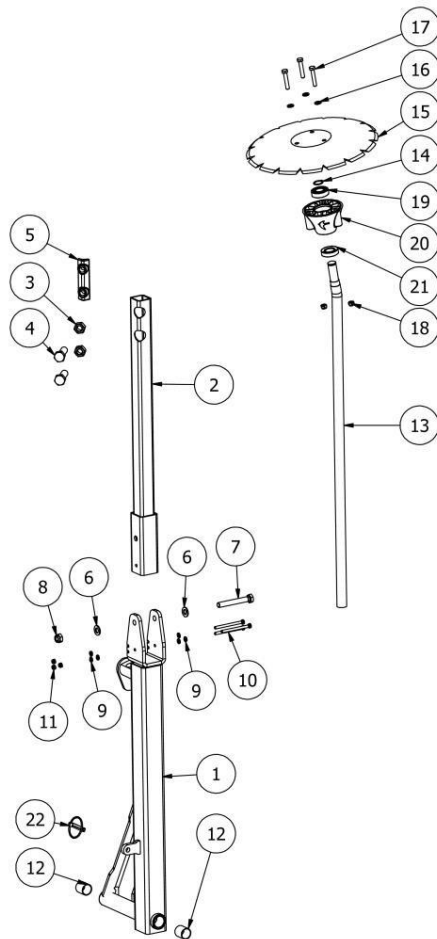
Rysunek R3 AN00300 Zestaw znaczników hydraulicznych



LISTA CZĘŚCI

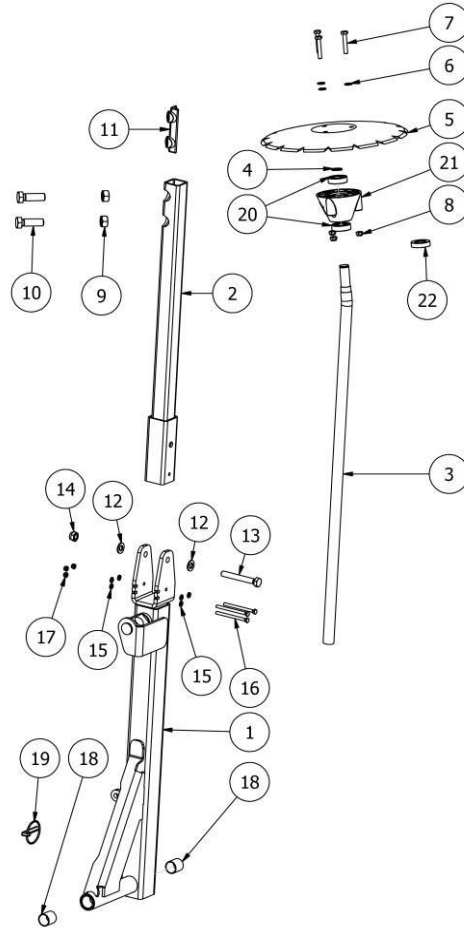
NR	ILOŚĆ	NUMER KATALOGOWY	OPIS
1	1	SI04067	Znacznik lewy (agregat do nadbudowy 2020)
2	1	SI04067M	Znacznik prawy (agregat do nadbudowy 2020)
3	2	AN00093	Sworzeń znacznika Fi25xL303
4	2	EW01967	Odbój DVB.6-50-20-M10-20-70
5	2	EL00054	Kołek sprężysty Fi10xL40 czarny
6	2	SN.HS.00002	Cylinder hydrauliczny 40/22H220
7	2	SI00142	Sprężyna dociskowa znacznika
8	2	P22/O	Podkładka płaska M22 ocynk
9	2	NS20/O	Nakrętka samokontrująca M20 ocynk
10	2	NS10/O	Nakrętka samokontrująca M10 ocynk
Elementy hydrauliczne regulacji znaczników			
1		SI01992	Zawór do znacznika
4		BT01080	Etykieta obejmmy
2		BT01159	Obejma przewodu
8		EW00286	Wkręt do tworzyw sztucznych fi3,6 L13
2		EW00253	Zaślepka szybkozłączna EURO 1/2
2		HY00013	Końcówka węża prosta M18x1,5 DN06
4		HY00016	Końcówka węża prosta M14x1,5 DN06
12		HY00017	Tuleja węża DN06
6		HY00019	Końcówka węża kolanko M14x1,5 DN06
4		HY00031	Uchwyt podwójny fi15mm
2		HY00254	Szybkozłącze wtyk M18x1,5 gwint zew.
9,5 m		HY00967-01	Wąż DN06 2SN

Rysunek R4 SI04067 Znacznik lewy (agregat do nadbudowy 2020)



LISTA CZĘŚCI			
NR	ILOŚĆ	NUMER KATALOGOWY	OPIS
1	1	AN00086	Ramię znacznika lewy
2	1	SI00299	Profil znacznika prawy
3	2	N16/10/O	Nakrętka płaska M16 10 ocynk
4	2	S16x50/8,8/O	Śruba ocynk M16x50 8,8
5	1	SI01368	Blokada regulacji znacznika
6	2	P12/O	Podkładka płaska M12 ocynk
7	1	S12x90/8.8/O	Śruba M12x90 klasa 8.8 ocynk
8	1	NS12/O	Nakrętka samokontrująca M12 ocynk
9	6	P06/O	Podkładka płaska M6 ocynk
10	3	S06x80/8,8/O	Śruba ocynk M06x80 8,8
11	3	NS6/O	Nakrętka samokontrująca M6 ocynk
12	2	EL00141	Tuleja ślizgowa 25x28x30
13	1	SI00293	Oś znacznika
14	1	EL00008	Pierścień osadczy Z20
15	1	SI00336	Talerz znacznika 330
16	3	PO8/O	Podkładka płaska M08 ocynk
17	3	S8x45/8,8/O	Śruba ocynk M8x45 8,8
18	3	NS08/O	Nakrętka samokontrująca M8 ocynk
19	2	EL00022	Łożysko kulkowe 6004-2RS (SR)
20	1	SI01288	Piasta znacznika 2015
21	1	DIN 3760 - A - 22 x 42 x10	Pierścień uszczelniający DIN 3760 - A - 22 x 42 x10 - NBR.ipt
22	1	EW00004	Zawlecзка z zapinką Fi10

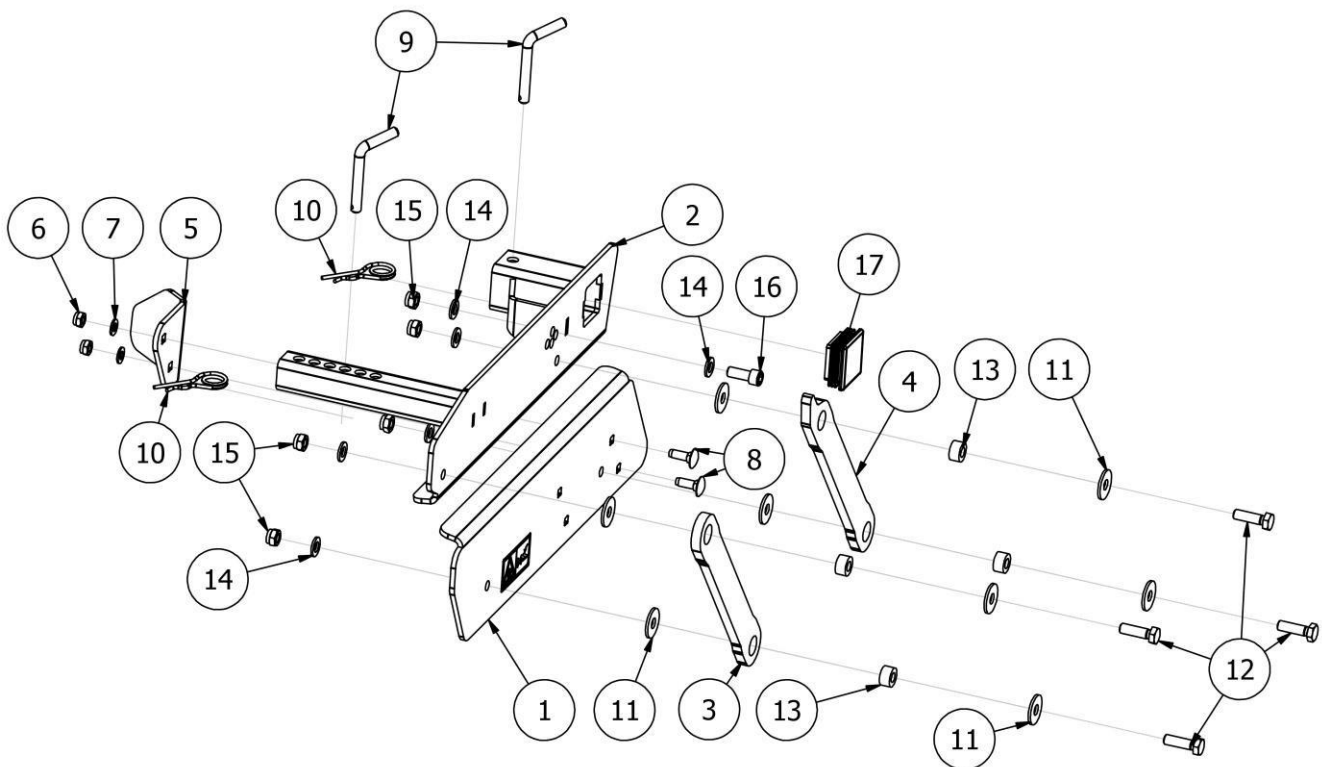
Rysunek R5 SI04067M Znacznik prawy (agregat do nadbudowy 2020)



LISTA CZĘŚCI

NR	ILOŚĆ	NUMER KATALOGOWY	OPIS
1	1	AN00086M	Ramię znacznika prawe
2	1	SI00299	Profil znacznika prawy
3	1	SI00293	Oś znacznika
4	1	EL00008	Pierścień osadczy Z20
5	1	SI00336	Talerz znacznika 330
6	3	PO8/O	Podkładka płaska M08 ocynk
7	3	S8x45/8,8/O	Śruba ocynk M8x45 8,8
8	3	NS08/O	Nakrętka samokontrująca M8 ocynk
9	2	N16/10/O	Nakrętka płaska M16 10 ocynk
10	2	S16x50/8,8/O	Śruba ocynk M16x50 8,8
11	1	SI01368	Blokada regulacji znacznika
12	2	P12/O	Podkładka płaska M12 ocynk
13	1	S12x90/8.8/O	Śruba M12x90 klasa 8.8 ocynk
14	1	NS12/O	Nakrętka samokontrująca M12 ocynk
15	6	P06/O	Podkładka płaska M6 ocynk
16	3	S06x80/8,8/O	Śruba ocynk M06x80 8,8
17	3	NS6/O	Nakrętka samokontrująca M6 ocynk
18	2	EL00141	Tuleja ślizgowa 25x28x30
19	1	EW00004	Zawlecza z zapinką Fi10
20	2	EL00022	Łożysko kulkowe 6004-2RS (SR)
21	1	SI01288	Piasta znacznika 2015
22	1	DIN 3760 - A - 22 x 42 x10	Pierścień uszczelniający DIN 3760 - A - 22 x 42 x10 - NBR.ipt

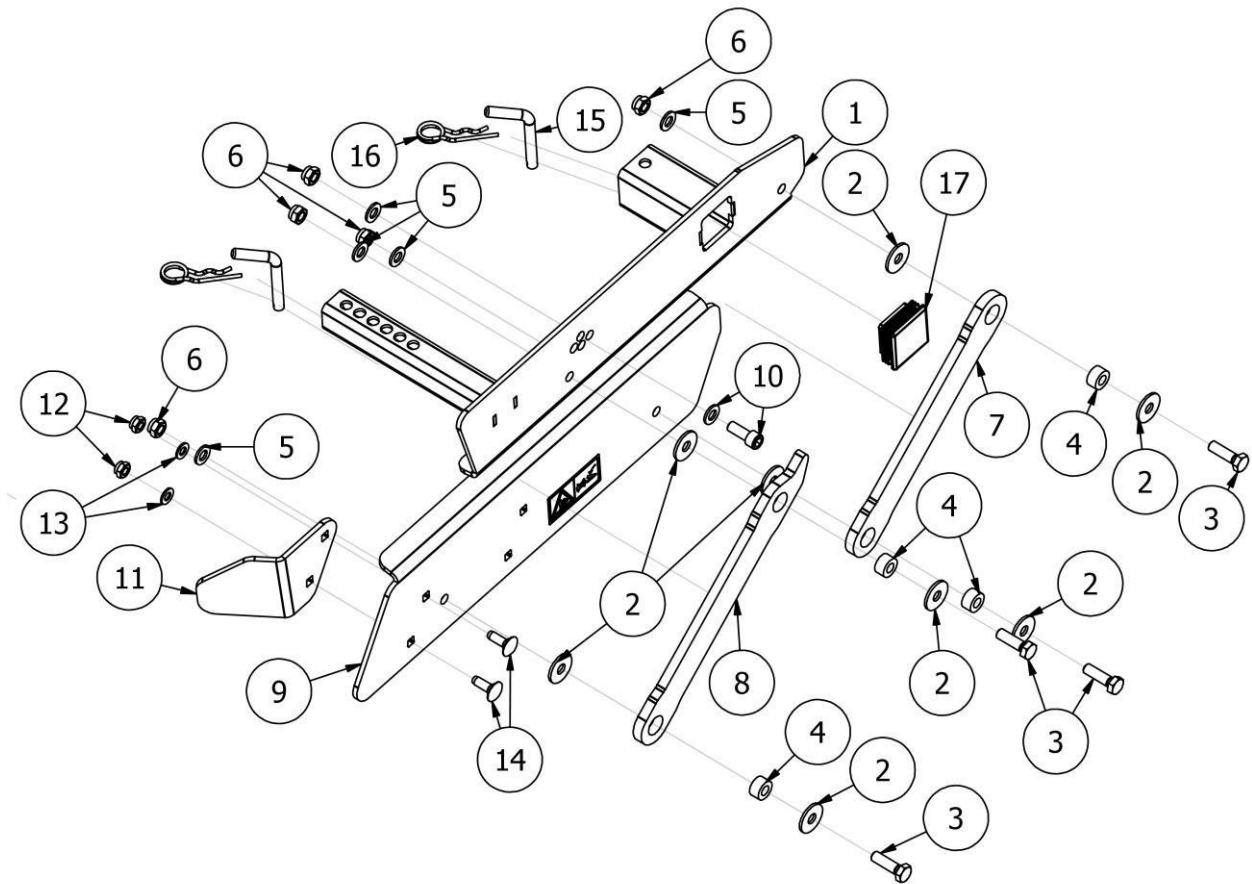
Rysunek R6 SI04101 Ekran z mocowaniem lewy



LISTA CZĘŚCI

NR	ILOŚĆ	NUMER KATALOGOWY	OPIS
1	1	SI04104	Ekran lewy
2	1	SI04106	Uchwyt lewy ekranu
3	1	SI04103-01	Dźwignia mocująca
4	1	SI04103-02	Dźwignia blokująca
5	1	SI04109	Błacha ekranu lewa
6	2	NS10/O	Nakrętka samokontrująca M10 ocynk
7	2	P10/O	Podkładka płaska M10 ocynk
8	2	SZ10x30/8.8/O	Śruba zamkowa M10x30 8.8 ocynk
9	2	SI02141-02	Sworzeń regulacja ekranu
10	2	EW00683	Zawlecza ślimak Fi4
11	8	PP12/O	Podkładka M12 powiększana
12	4	S12x40/8.8/O	Śruba ocynk M12x40 8.8
13	4	SI04105	Tulejka dystansowa
14	6	DIN 125 - A 13	Podkładka
15	5	DIN 985 - M12	Nakrętka
16	1	DIN 912 - M12 x 30	Wkręt z łbem półkolistym walcowym
17	1	EW00400	Zatyczka plastikowa 60x60

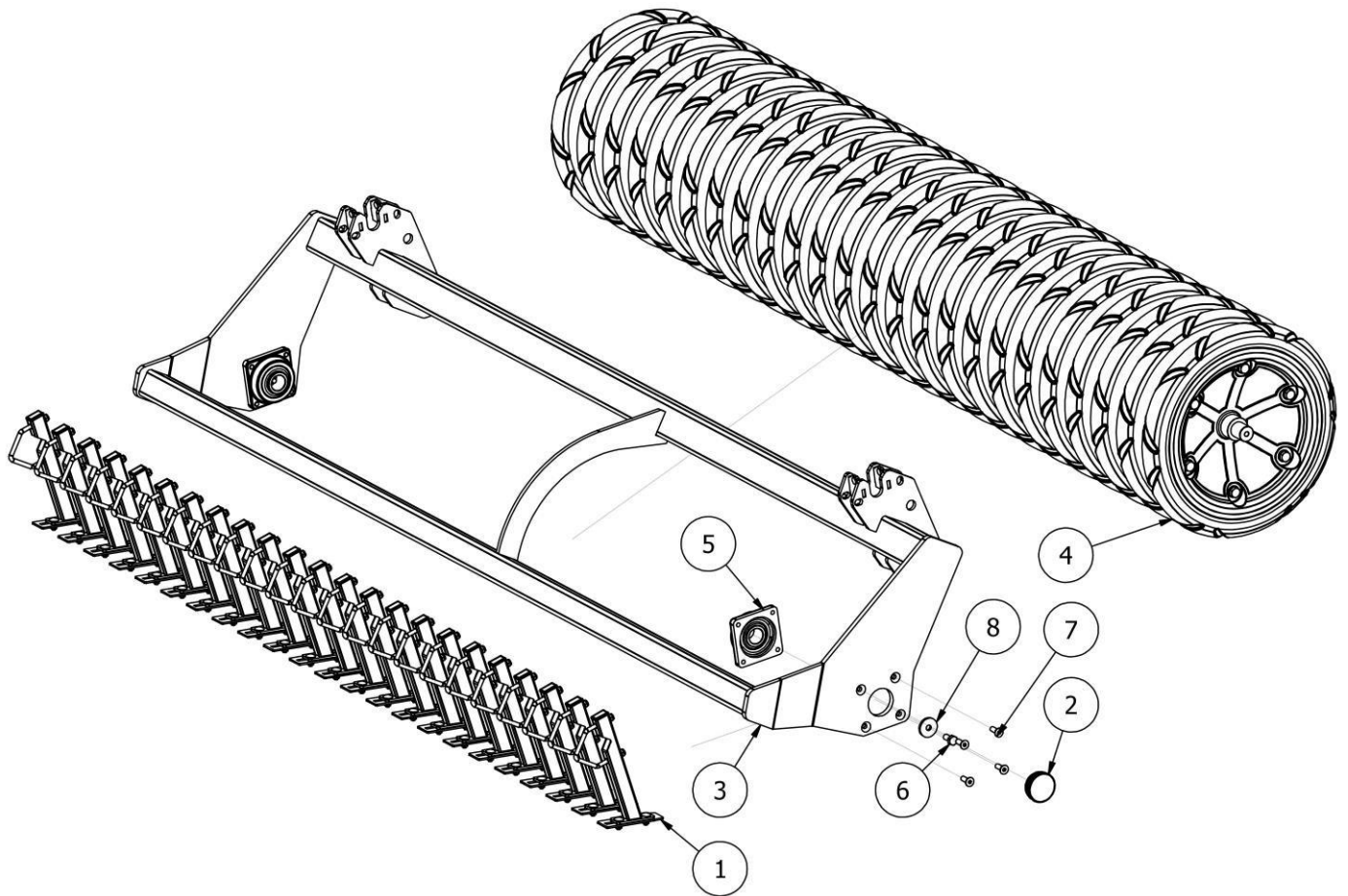
Rysunek R7 SI04101M Ekran z mocowaniem prawy



LISTA CZĘŚCI

NR	ILOŚĆ	NUMER KATALOGOWY	OPIS
1	1	SI04106M	Uchwyt prawy ekranu
2	8	PP12/O	Podkładka M12 powiększana
3	4	S12x40/8.8/O	Śruba ocynk M12x40 8.8
4	4	SI04105	Tulejka dystansowa
5	6	P12/O	Podkładka płaska M12 ocynk
6	5	NS12/O	Nakrętka samokontrująca M12 ocynk
7	1	SI04103-01	Dźwignia mocująca
8	1	SI04103-02	Dźwignia blokująca
9	1	SI04104M	Ekran prawy
10	1	DIN 912 - M12 x 30	Wkręt z łbem półkolistym walcowym
11	1	SI04109M	Blacha ekranu prawa
12	2	NS10/O	Nakrętka samokontrująca M10 ocynk
13	2	P10/O	Podkładka płaska M10 ocynk
14	2	SZ10x30/8.8/O	Śruba zamkowa M10x30 8.8 ocynk
15	2	SI02141-02	Sworzeń regulacja ekranu
16	2	EW00683	Zawlecza ślimak Fi4
17	1	EW00400	Zatyczka plastikowa 60x60

Rysunek R8 AN00046-30U Wał gumowy 3m kompletny

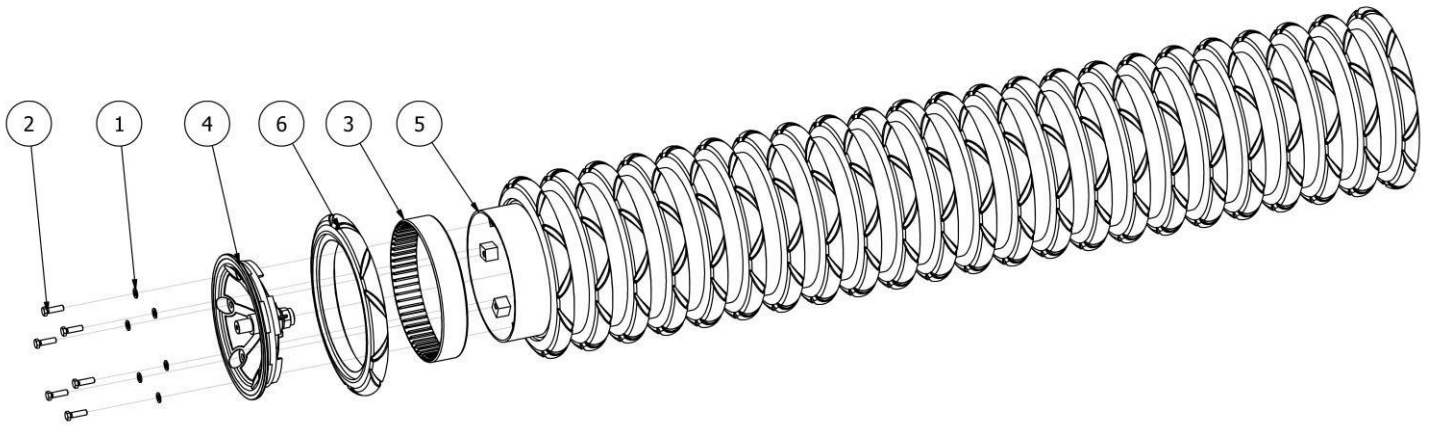


LISTA CZĘŚCI

NR	ILOŚĆ	NUMER KATALOGOWY	OPIS
1	23	SI04008-01	Skrobak wału (agregaty do nadbudowy 2020)
2	2	EW01840	Dekiel łożyska w wałach
3	1	AN00125-300	Rama wału 3m
4	1	EW01945-300	Wał gumowy 560-3m, 24 pierścienie
5	2	EW02125	Zespół łożyskowy UCF 308
6	2	S14x30/8,8/O	Śruba ocynk M14x30 8,8
7	8	SW12x1,5x35/8.8/O	Śruba z łbem stożkowym z gniazdem sześciokątnym M12x1,5x35 8.8
8	2	EW02173	Podkładka łożyska

Rysunek R9

EW01945-300 Wał gumowy 560-3m, 24 pierścienie

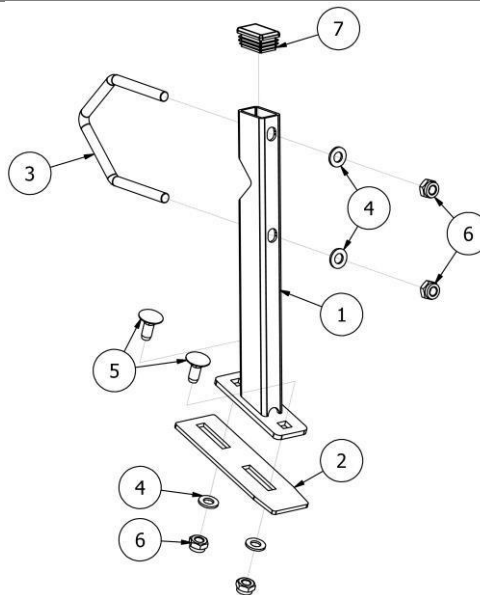


LISTA CZĘŚCI

NR	ILOŚĆ	NUMER KATALOGOWY	OPIS
1	12	P16/O	Podkładka płaska M16 ocynk
2	12	S16x60/8,8/O	Śruba ocynk M16x60 8.8
3	23	EW01109-01	Pierścień wału
4	2	EW01112	Dekiel wału gumowego
5	1	SI03897-300	Rura z uchwytami
6	24	SI03898-560S	Koło gumowe

Rysunek R10

SI04008-01 Skrobak wału (agregaty do nadbudowy 2020)

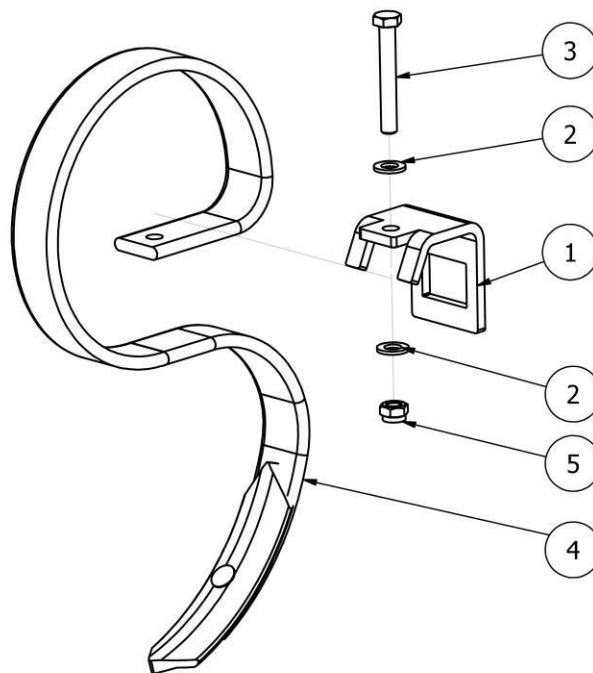


LISTA CZĘŚCI

NR	ILOŚĆ	NUMER KATALOGOWY	OPIS
1	1	SI04006	Uchwyt skrobaka
2	1	SI04005-01	Skrobak wału gumowego rozstaw 125
3	1	SI04009	Cybant 70x70
4	4	P10/O	Podkładka płaska M10 ocynk
5	2	SZ10x25/8.8/O	Śruba zamkowa M10x25 8.8 ocynk
6	4	NS10/O	Nakrętka samokontrująca M10 ocynk
7	1	EW02082	Zatyczka plastikowa 25x40

Rysunek R11

SI01110 Ząb sprężynowy 45x10 z uchwytem



LISTA CZĘŚCI

NR	ILOŚĆ	NUMER KATALOGOWY	OPIS
1	1	AU00807-02	Uchwyt pazura 45x12
2	2	DIN 125 - A 13	Podkładka
3	1	S12x85/8,8/O	Śruba ocynk M12x85 8,8
4	1	EW00246	Ząb wzmocniony 45x10 do agregatu AU50 i AU56 i SN300
5	1	DIN 985 - M12	Nakrętka

Elementy hydraulicznej regulacji wału

NR	ILOŚĆ	NUMER KATALOGOWY	OPIS
1	4	BT01080	Etykieta obejmy
2	2	BT01159	Obejma przewodu
3	2	EW00253	Zaślepka szybkozłącza EURO 1/2
4	4	HY00014	Końcówka węża prosta M16x1,5 DN08
5	1	HY00015	Końcówka węża prosta M18x1,5 DN08
6	12	HY00018	Tuleja węża DN08
7	6	HY00021	Końcówka węża kolanko M16x1,5 DN08
8	4	HY00246	Korpus przyłączki M16x1,5 ED M16x1,5
9	1	HY00249	Trójnik metalowy grodziowy M16x1,5 3x gwint zewnętrzny
10	2	HY00254	Szybkozłącze wtyk M18x1,5 gwint zew.
11	1	HY00274	Nakrętka trójnika M16x1,5
12	1	HY00451	Dzielnik strumienia BH-40046500
13	2	HY00470	Siłownik 50.28.170L385
14	10,5 m	HY00967-03	Wąż DN08 2SN